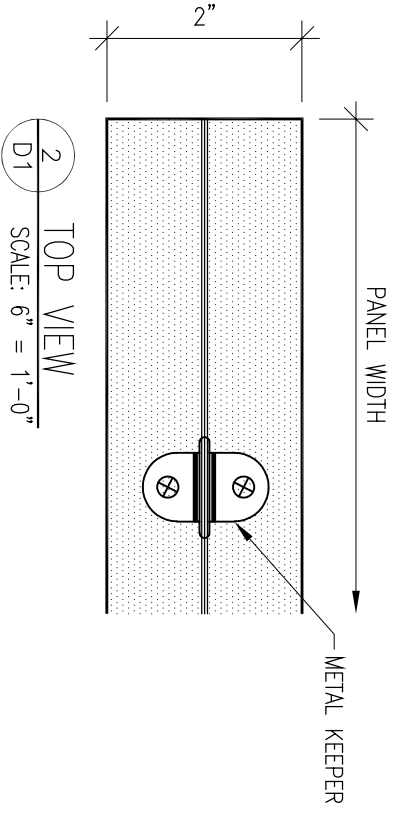
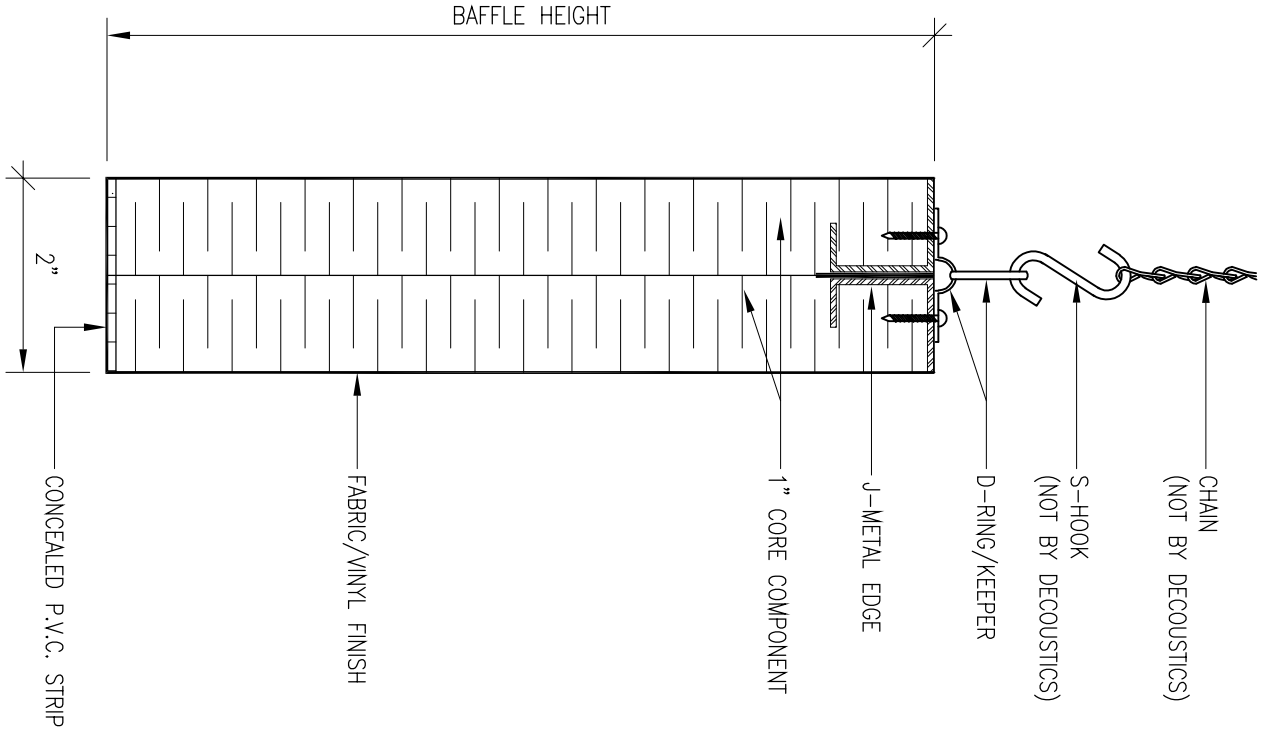


1  
D1  
FACE VIEW  
SCALE: 6" = 1'-0"



2  
D1  
TOP VIEW  
SCALE: 6" = 1'-0"



3  
D1  
SECTION VIEW  
SCALE: 6" = 1'-0"

# TYPE 10 BAFFLE